



中华人民共和国国家标准

GB 3836.2—2000

爆炸性气体环境用电器要求

第2部分：隔爆型“d”

Electrical apparatus for explosive gas atmospheres
Part 2: Flameproof enclosure “d”

2000-01-03 发布

2000-08-01 实施

国家质量技术监督局 发布

前 言

本标准是根据国际电工委员会出版物 IEC 60079-1:1990 第 3 版和其补充件 A1(1993)对 GB 3836.2—1983 标准进行修订的。在一般要素、技术要素和补充要素等技术内容方面均与 IEC 标准等效,以便尽快适应国际贸易、技术和经济交流。

本标准在 IEC 60079-1:1990 第 3 版基础上增加了一个标准的附录(附录 C)和一个提示的附录(附录 D)。附录 C 的内容是考虑我国煤矿井下环境和生产条件的具体情况,对 I 类电气设备外壳材料、电缆引入方式、接线盒中的电气间隙和爬电距离以及螺纹隔爆接合面的防松脱措施等方面保留了 GB 3836.2—1983 中的有关内容,这些规定比 IEC 60079-1 更严格和具体。附录 D 中关于隔爆型电缆引入装置的补充规定等效采用了欧洲标准 EN 50018:1994 附录 C,这些规定经实践证明对保证隔爆型电缆引入装置的安全是十分必要的,而且 IEC 60079-1 新修订草案中也增加了这方面的内容关于隔爆衬垫的内容是在 GB 3836.2—1983 内容基础上参照工业实践经验编写的,供设计隔爆衬垫时参考。

本标准在技术要素方面与 GB 3836.2—1983 相比,主要变动的内容有螺纹隔爆接合面扣数、电缆或导线引入装置要求和爆炸试验;减少的内容有片型防爆结构,电机、插销、灯具等专用规定;增加的内容有隔爆外壳非金属部件的试验要求。

GB 3836 在《爆炸性气体环境用电气设备》总标题下包括以下若干部分:

- 第 1 部分(即 GB 3836.1):通用要求;
- 第 2 部分(即 GB 3836.2):隔爆型“d”;
- 第 3 部分(即 GB 3836.2):增安型“e”;
- 第 4 部分(即 GB 3836.4):本质安全型“i”;

.....

本标准实施之日起同时代替 GB 3836.2—1983 标准。

本标准的附录 A、附录 B、附录 C 为标准的附录,附录 D 为提示的附录。

本标准由国家机械工业局提出。

本标准由全国防爆电气设备标准化技术委员会归口。

本标准由机械工业部南阳防爆电气研究所、煤炭工业部煤炭科学研究总院抚顺分院等单位负责起草。

本标准主要起草人:马经纲、李双会、王文召、张长顺、桑高元、项云林、王平堂。

本标准于 1983 年 8 月首次发布,2000 年 1 月第一次修订。

本标准委托全国防爆电气设备标准化技术委员会负责解释。

IEC 前言

1) 国际电工委员会(IEC)关于技术问题的正式决议或协议都是由技术委员会制定的,对于该专题特别感兴趣的各国家委员会在该技术委员会中都有代表参加,因此,关于该专题的决议和协议都尽可能反映国际间的一致意见。

2) 这些决议和协议都采用国际上通用的推荐形式,并且得到了各国委员会的接受。

3) 为了促进国际间的统一,国际电工委员会表示,希望各国家委员会在条件允许的情况下应采用 IEC 的推荐标准作为本国的标准。IEC 的推荐标准与各国相应的国家标准如有差别,均应在各国家标准中尽可能加以详细说明。

本标准由 IEC 31 技术委员会“爆炸性气体环境用电气设备”SC 31A 分技术委员会“隔爆外壳”制定。

本标准是 IEC 60079-1 出版物第 3 版,它代替 1971 年颁布的第 2 版和 1979 年颁布的 1 号修改。

本标准的内容是以下述文件为基础的:

六个月法	投票报告
31A(中办)29	31A(中办)30

本标准投票的详细情况可查阅上表所列的投票报告。

本标准是涉及爆炸性气体环境用电气设备的一组出版物之一。

IEC 出版物 60079:《爆炸性气体环境用电气设备》。已出版的各部分如下:

- 通用要求(60079-0:1983)
- 附录 D:评定最大试验安全间隙的试验方法
- “p”防爆电气设备(60079-2:1983)
- 本质安全电路的火花试验设备(60079-3:1990)
- 点燃温度的试验方法(60079-4:1975 和 60079-4A:1970)
- 充砂型电气设备(60079-5:1967)及补充 A:1969
- 充油型电气设备(60079-6:1968)
- “e”防爆电气设备(60079-7:1990)
- 危险场所分类(60079-10:1986)
- 本质安全型及其关联电气设备的结构和试验(60079-11:1984)
- 按照气体和蒸汽的最大试验安全间隙和最小点燃电流对气体或蒸汽与空气混合物的分级(60079-12:1978)
- 正压保护的房屋和建筑物的结构和使用的(60079-13:1982)
- 爆炸性气体环境中的电气安装(60079-14:1984)
- “n”防爆电气设备(60079-15:1987)。

中华人民共和国国家标准

爆炸性气体环境用电气设备

第2部分:隔爆型“d”^{1]}

GB 3836.2—2000
eqv IEC 60079-1:1990

代替 GB 3836.2—1983

Electrical apparatus for explosive gas atmospheres—

Part 2: Flameproof enclosure “d”

第一篇 总 则

1 范围

1.1 本标准规定了爆炸性气体环境用电气设备隔爆型的结构要求、检查和试验。

隔爆型除须符合本标准外,还须符合 GB 3836.1—2000《爆炸性气体环境用电气设备 第1部分:通用要求》的有关规定。

本标准适用于金属材料和非金属材料制成的隔爆外壳及其外壳部件(对于非金属材料的补充要求见附录 A)。

1.2 本标准适用的爆炸性气体环境温度为 $-20^{\circ}\text{C}\sim+60^{\circ}\text{C}$ 、电气设备运行的环境温度为 $-20^{\circ}\text{C}\sim+40^{\circ}\text{C}$ 。当环境温度低于 -20°C 时,由于低温可能会产生较高的爆炸压力和外壳材料脆裂,需要采用较高强度的外壳;当环境温度超过 60°C 时,由于高温会引起最大试验安全间隙减小,需要采用接合面间隙较小的外壳。

1.3 本标准只涉及隔爆型而不涉及采用其他防爆措施防止爆炸危险的型式。那些内容在 GB 3836 标准的各个单独标准中。

2 引用标准

下列标准所包含的条文,通过在本标准中引用而构成本标准的条文。本标准出版时,所示版本均为有效。所有标准都会被修订,使用本标准的各方应探讨使用下列标准最新版本的可能性。

GB 3836.1—2000 爆炸性气体环境用电气设备 第1部分:通用要求(eqv IEC 60079-0:1998)

GB 3836.3—2000 爆炸性气体环境用电气设备 第3部分:增安型:“e”(eqv IEC 60079-7:1990)

GB 3836.11—1991 爆炸性环境用防爆电气设备 最大试验安全间隙测定方法
(eqv IEC 60079-1A:1975)

GB/T 4207—1984 固体绝缘材料在潮湿条件下相比漏电起痕指数和耐漏电起痕指数的测定方法
(neq IEC 60112:1979)

GB/T 11026—1989 测量固体电气绝缘材料暴露在引燃源后燃烧性能的试验方法
(eqv IEC 60707:1981)

采用说明:

1] IEC 标准名称为《爆炸性气体环境用电气设备 第1部分:电气设备隔爆外壳的结构和试验》。

IEC 60079-1A:1975 爆炸性环境用防爆电气设备 附录D:确定最大试验安全间隙的试验方法的
1号补充件

ISO 179:1982 塑料——硬质材料摆锤式冲击强度试验的测定方法
ISO 468:1982 表面粗糙度-参数,其数值和通用规程的特殊要求
ISO 965-1:1989 一般用途米制螺纹-公差 第1部分:原则和基本数据
ISO 965-3:1980 一般用途米制螺纹-公差 第3部分:结构螺纹的偏差
ISO 1210:1982 塑料-以小塑料试样的形式与小火焰接触燃烧特性的确定
ISO 1817:1985 橡胶、硫化橡胶-液体效应的测定
ISO 2738:1987 渗透性烧结金属材料-密度、含油量与开口孔的测定
ISO 4003:1977 渗透性烧结金属材料-气泡试验孔隙大小的测定
ISO 4022:1987 渗透性烧结金属材料-流体渗透率的测定
ISO 4892:1981 塑料-实验室光源曝照法

3 定义

本标准采用下列定义。

3.1 隔爆外壳 flameproof enclosure

电气设备的一种防爆型式,其外壳能够承受通过外壳任何接合面或结构间隙渗透到外壳内部的可燃性混合物在内部爆炸而不损坏,并且不会引起外部由一种、多种气体或蒸汽形成的爆炸性环境的点燃。

注:隔爆外壳的防爆型式通常称为隔爆型,用字母“d”表示。

3.2 容积 volume

外壳的内部总容积。若外壳和内装部件在使用中不可分开时,其容积是指净容积。

3.3 隔爆接合面 flameproof joint

隔爆外壳不同部件相对应的表面配合在一起(或外壳连接处)且火焰或燃烧生成物可能会由此从外壳内部传到外壳外部的部位。

3.4 火焰通路长度(接合面宽度) length of flame path (width of joint)

从隔爆外壳内部通过接合面到隔爆外壳外部的最短通路长度。

注:该定义不适用于螺纹接合面。

3.5 间隙(直径间隙) gap (diametral clearance)

隔爆接合面相对应表面之间的距离。对于圆筒形表面,该间隙是直径间隙(两直径之差)。

3.6 转轴 shaft

用于传递旋转运动的圆形截面零件。

3.7 操纵杆(轴) operating rod (spindle)

用于传递旋转、直线或二者合成运动的圆形截面零件。

3.8 压力重叠 pressure piling

点燃外壳内某一空腔或间隔内的爆炸性气体混合物而引起与之相通的其他空腔或间隔内的被预压的爆炸性气体混合物点燃时呈现的状态。

4 类别和温度组别

在GB 3836.1中规定的类别和温度组别适用于隔爆型。I类电气设备分为A、B和C级。

第二篇 结构要求

5 隔爆接合面(接合面)

5.1 通用要求

无论是长期关闭或是经常打开的外壳,其所有接合面均应符合表 1~表 5 及下列要求。

注

- 1 允许采用其他形式接合面,如曲路接合面(见图 1)或锯齿接合面(见图 2)。但这些接合面的结构和试验要求不在本标准中规定。检验这些接合面需要进行大量的爆炸试验,其安全系数由检验单位来决定。
- 2 接合面表面应进行防腐处理,但通常不允许使用漆或类似材料涂覆,除非已证明该材料和涂覆工艺不会影响隔爆性能。

5.2 非螺纹接合面

5.2.1 接合面宽度

对圆筒形金属部件(例如,压入容积不大于 2 000 cm³ 的金属隔爆外壳壁的衬套),如果设计结构符合下列要求,接合面宽度可缩短到 5 mm:

- a) 不依靠过盈配合来防止部件在进行第 15 章的型式试验时产生位移;
- b) 在最不利的过盈配合公差时,该结构能符合 GB 3836.1 中的冲击试验要求;
- c) 过盈配合部件的直径不得大于 60 mm。

如果接合面包含锥形表面,接合面宽度和垂直于接合面表面的间隙都应符合表 1~表 4 中规定的相应尺寸。整个锥形部件的间隙应均匀。对于 I C 电气设备外壳,锥度不得大于 5°。

5.2.2 表面粗糙度

接合面表面平均粗糙度 R_a 不超过 6.3 μm 。

5.2.3 间隙

除了快开门或盖的情况,平面接合面之间不应存在有意造成的间隙,倘若接合面之间有间隙,无论何处均不得大于表 1~表 4 所规定的相应最大值。

对于 I 类电气设备,应能直接或间接检查经常打开的门或盖的平面接合面间隙(见图 3)。

5.2.4 止口接合面

在确定止口接合面宽度时,应符合下列情况:

- a) 圆筒部分和平面部分都计算在内时,应采用下列附加条件(见图 4):

$$L=c+d$$

$$c \geq 6 \text{ mm (只对 I C)}$$

$$d \geq 0.5 L \text{ (只对 I C)}$$

$$f \leq 1 \text{ mm}$$

- b) 只考虑圆筒部分(见图 5~图 7)时,平面部分应符合下列要求:

对于 I 类、I A 和 I B,平面部分不必满足间隙要求;

对于 I C,平面部分的间隙不应超过表 4 对圆筒部分所规定的最大间隙。

如果在平面部分安装有衬垫(见图 6),那么应在压缩衬垫之后测量平面部分的间隙。在压缩衬垫前后均应保持圆筒部分接合面的最小宽度。但是,如果 I C 电气设备使用金属或金属包覆的可压缩衬垫(见图 7),那么应在衬垫压缩之后测量平面部分的每一个表面与密封衬垫之间的间隙。

5.2.5 I C 平面接合面

用于含有乙炔爆炸性环境的 I C 设备,只有符合表 4 注 2 的条件,才允许采用平面接合面。

注:为了防止由于内部脏物或粉尘沉积,特别是乙炔不完全燃烧而产生的碳,通过接合面喷出而点燃周围环境爆炸性混合物,要采取适当措施,例如设置衬垫(按 5.4),采用拐角接合面或曲路接合面,偏转挡板或屏蔽等。

5.2.6 接合面上的孔或螺孔

如果接合面被紧固螺栓孔或类似物的孔分隔,则图 8、图 9 和图 10 所示的距离 l 之最小值应符合下列规定:

当 $L < 12.5 \text{ mm}$ 时, $l \geq 6 \text{ mm}$;

当 $12.5 \text{ mm} \leq L < 25 \text{ mm}$ 时, $l \geq 8 \text{ mm}$;

当 $L \geq 25 \text{ mm}$ 时, $l \geq 9 \text{ mm}$ 。

距离 l 应按如下规定考虑。

5.2.6.1 平面接合面

当孔位于外壳的外侧时,应测量每个孔与外壳的内侧之间的距离 l ;当孔位于外壳的内侧时,应测量每个孔与外壳的外侧之间的距离 l (见图 8、图 9 和图 10)。

5.2.6.2 止口接合面

当 $f \leq 1 \text{ mm}$ 且圆筒部分的间隙对于 I 类和 II A 不大于 0.2 mm ,对于 II B 不大于 0.15 mm ,对于 II C 不大于 0.1 mm 时,距离 l 是圆筒部分宽度 a 和平面部分宽度 b 的总和(见图 11);如果不能满足上述条件,则距离 l 只是平面部分的宽度 b 。

5.3 螺纹接合面

5.3.1 对于 I 类、II A 和 II B 外壳,螺纹接合面的最小啮合扣数为 5 扣,当容积大于 100 cm^3 时,最小啮合轴向长度为 8 mm ;当容积不大于 100 cm^3 时,最小轴向啮合长度为 5 mm 。

I 类设备还应符合附录 C 中的补充规定^{1]}。

5.3.2 对于 II C 外壳,螺纹接合面应符合表 5 的规定。

注:表 5 中的值可以用于 I 类、II A 和 II B 外壳。

5.4 衬垫和 O 形环

5.4.1 如果采用可压缩材料的衬垫(例如用 IP 防护等级来防止潮气、粉尘浸入或阻止液体渗入),则该衬垫只应作为隔爆接合面的一个辅助件,而不能包括在隔爆接合面内(见图 12~图 15)。衬垫之外隔爆接合面的有效参数满足表 1~表 4 的要求。本要求不适用于导线和电缆引入装置及灯具透明部件的密封衬垫。

5.4.2 如果衬垫是金属或是金属包覆的符合 ISO 1210 规定的可压缩不燃材料,则绝缘套管的接合面和透明部件的接合面可以安装衬垫。这种衬垫起防爆作用,是 5.4.1 要求的例外情况。

衬垫设计参考尺寸见附录 D^{2]}。

5.5 胶粘接合面

5.5.1 采用胶粘或密封材料时,其设计的外壳强度不得取决于胶粘材料或密封材料的粘接强度。

5.5.2 从容积 V 的隔爆外壳内部到外部通过胶粘接合面的最短通路:

当 $V \leq 10 \text{ cm}^3$ 时,不小于 3 mm ;

当 $10 \text{ cm}^3 < V \leq 100 \text{ cm}^3$ 时,不小于 6 mm ;

当 $V > 100 \text{ cm}^3$ 时,不小于 10 mm 。

5.5.3 如果部件被直接胶粘到外壳壁内构成一个不可分开的整体,或被胶粘到金属框架内构成一个部件,在其更换时不损坏胶粘部分,则胶粘接合面不必符合 5.2 的要求。

6 操纵杆(轴)

当操纵杆或轴穿过隔爆外壳壁时,应符合下列要求:

采用说明:

1] IEC 标准无此补充规定的内容。

2] IEC 标准无附录 D 的内容。

- 6.1 靠外壳壁支撑的操纵杆或轴,其结合面宽度应不小于表1~表4规定的最小结合面宽度。
- 6.2 如果操纵杆或轴的直径超过了表1~表4规定的最小结合面宽度,其结合面宽度应不小于操纵杆或轴的直径,但不必大于25 mm。
- 6.3 操纵杆或轴与穿过外壳壁孔配合的直径间隙应不超过表1~表4规定的最大间隙值。
- 6.4 若在正常使用中直径间隙可能因磨损而增大时,则应采取措施,如设置可更换的衬套来避免间隙无限增大。在特殊情况下,应加设一个正常使用中不易磨损的封盖。

7 转轴和轴承

凡是转轴穿过隔爆外壳壁的地方均应设置隔爆轴承盖。该轴承盖应设计成不能因轴承的磨损或偏心而受到磨损。

轴承盖可以是圆筒式(见图16),曲路式(见图1)或浮动式(见图17)。

火焰通路长度和直径间隙应根据下述各条要求按表1~表4取相应数值。

旋转电机转轴的最小单边间隙 K (见图18),对I类、II A类和II B应不小于0.075 mm,对II C应不小于0.05 mm。

7.1 滑动轴承

带有滑动轴承的隔爆轴承盖的火焰通路长度,当转轴直径不大于25 mm时,应不小于转轴直径;当转轴直径大于25 mm时,应不小于25 mm。

如果在带有滑动轴承的旋转电机上采用圆筒式或曲路式轴承盖,并且定转子间的单边间隙大于轴承盖所允许的单边间隙位移时,则轴承盖应由无火花材料(如黄铜)制成(见图19和图20)。该要求不适用于浮动式轴承盖。

II C旋转电机不允许采用滑动轴承。

7.2 滚动轴承

装有滚动轴承的转轴轴承盖其最大单边间隙计算值“ m ”(见图18)不得超过表1~表4中轴承盖的允许最大间隙的三分之二。

7.3 轴承盖

在确定带有油封槽的轴承盖的火焰通路长度时,其油封槽部分不应计算在内。轴承盖末端长度应不小于表1~表4中规定的相应值(见图16)。

直径间隙不应超过表1~表4中规定的相应数值,但不应小于0.10 mm。

8 透明件

除本标准的要求外,透明件(如观察窗和灯具的透明罩)应承受GB 3836.1中的有关试验。

8.1 材料

透明件可采用玻璃或其他物理化学性能稳定,且能有效承受设备额定条件下的最高温度的材料制成。

8.2 透明件的安装

8.2.1 用来固定透明件的密封材料、胶粘材料或衬垫应满足第5.4和5.5条的规定。

8.2.2 透明件应按下述方法之一进行安装:

a) 透明件可以直接密封在外壳内,与它形成一个整体;

b) 透明件可以用或不用衬垫直接紧固在外壳内;

c) 透明件可以密封或胶粘在一个框架上,框架紧固在外壳内,这样使观察窗可作为一个整体部分进行更换,而不需要在现场进行密封处理。

8.2.3 应采取预防措施使安装的透明件不会产生不适当的内部机械应力。

9 呼吸装置和排液装置

9.1 如果因技术上的原因而需要呼吸装置和排液装置,那么它的结构不应在使用中失去安全性(例如由于粉尘或涂料的堆积)。不应采用故意增大接合面间隙的方法作为呼吸和排液措施(见附录 B)。

9.2 构成通道的开孔尺寸与那些用试验(如本标准中所规定的)证明已是隔爆的尺寸相比,还应有一定的安全裕度。

9.3 如果装置是可拆卸的结构,则应设计成在缩小或增大构成通道的开孔后,都不能使部件重新装配的结构。

10 紧固件

10.1 当采用可拆卸螺钉或螺栓紧固隔爆外壳的任何部件时,这些螺钉或螺栓孔不应穿透外壳壁。孔周围的金属厚度应不小于孔径的三分之一,且至少为 3 mm。

10.2 当螺钉或螺栓没有垫圈而完全拧入孔内时,螺钉或螺栓尾部与螺孔的底部之间应留有螺纹裕量。

10.3 若为了制造方便而钻孔穿透外壳壁时,该孔应用接合面符合表 5 要求的螺塞将其堵住。螺塞应按 10.4 所述的方法固定。

10.4 永久固定在外壳上的螺钉或螺栓应可靠地焊接或铆接,或是采用某些等效方法固定。

10.5 一般情况下,应采取防止紧固件因振动而松脱的措施。

10.6 I 类外壳,用来把门、盖和堵板紧固在外壳上的紧固件应符合 GB 3836.1 中特殊紧固件的要求。

11 外壳机械强度

11.1 隔爆外壳应能承受第三篇所规定的内部试验压力而不发生损坏或引起外壳结构强度降低或接合面处间隙产生永久性增大使其超过表 1~表 4 中的规定间隙值的变形。

I 类设备的外壳材质还应符合附录 C 中的补充规定^{1]}。

11.2 当两个或多个隔爆外壳组合在一起时,本标准的规定既适用于每个单独外壳,也适用于它们之间的隔板及穿过隔板的接线端子或操纵杆。

11.3 当外壳是由两个或多个连通空腔组成,或是被设备内部的部件隔开时,则可能产生压力重叠(见 3.8 的定义)。这将会造成压力急剧上升并且会超过预计的最大压力。为此应尽可能使外壳内部的形状能消除压力重叠现象。如果不可能避免压力重叠现象,则应提高外壳的机械强度。

11.4 当某种液体产生爆炸性混合物的危险高于隔爆外壳的设计能力时,隔爆外壳内不应使用该液体。

12 电缆和导线的引入及连接

12.1 电缆和导线可按下述两种方法之一进行连接:

- a) 间接引入,用接线盒或插接装置连接的方式;
- b) 直接引入,用接入主外壳内的连接方式。

I 类设备采用直接引入方法时应符合附录 C 的补充规定^{1]}。

无论采用哪种引入方式,均应采取措施防止电缆受拖拉或扭转时损坏接线端子。

12.2 用导管引入的设备,应设置有螺纹啮合扣数至少为 5 扣的螺纹接头。

12.3 间接引入

如果接线盒是隔爆型的,则应符合 12.4 的要求。如果是其他防爆型式,则应符合相应防爆型式的要求。此外,还应符合下列要求。

采用说明:

1] IEC 标准无附录 C 规定的内容。

12.3.1 外部导线和电缆与主隔爆外壳内部电路之间应经过绝缘套管连接,该绝缘套管应符合第5章的规定并固定在分隔两腔的间隔板上。

12.3.2 可以用带有密封压盖的导线代替绝缘套管,该密封压盖不得改变外壳的隔爆性能。

12.3.3 如果插头和插座分开时不会改变外壳的隔爆性能,则允许采用该种结构的插接装置作为间接引入。

12.3.3.1 插接装置隔爆外壳的接合面宽度和间隙应按触头分开瞬间所存在的容积确定,对接地、屏蔽接地或本安的触头不予考虑。

12.3.3.2 插头和插座的触头接触和分开瞬间,插接装置应保持隔爆外壳的性能。对接地、屏蔽接地或本安的触头不予考虑。

12.3.3.3 第12.3.3.1和12.3.3.2的要求不适用于按GB 3836.1—2000第20.1条b)中所规定的用紧固件固定在一起的插接装置。

12.4 直接引入

电缆或导线的直接引入应采用不会改变外壳隔爆性能的密封填料盖或密封圈的方法。

压紧密封后,密封的最小轴向尺寸 X 应符合表1~表4中火焰通路的最小长度要求(见图21~图23)。

如果电缆被封入主外壳内,则外壳外部的电缆长度至少应为1m。

当设备配备有连接导管时,导线或电缆应经过与外壳构成一体或连接在外壳上的一个填料盒或内置结构进入壳内。

13 标志

隔爆外壳的标志应符合GB 3836.1规定。

正常运行时产生火花或电弧的设备,其盖子应设有联锁装置或设有通电时不准打开的标牌。

第三篇 检查和试验

14 概述

对隔爆型,除应进行GB 3836.1中要求的有关检查和试验外,还应补充下列试验。

15 型式试验

通常先进行GB 3836.1中的试验,然后按下列规定顺序进行试验。

15.1 外壳耐压试验

试验的目的是证明外壳能否有效地承受内部爆炸。

外壳是否合格应按15.1.1和15.1.2规定的试验来确定。

外壳应在带有全套内部装置或在该位置上装有等效作用的物体状态下进行试验,但是外壳若设计成在拆去内部部分装置后仍能使用时,则应在检验单位认为最严酷的条件下进行试验。

试验时,若外壳既未发生损坏,也未发生永久变形,则认为试验合格,此外,在接合面的任何部位都不应有永久性的增大。

15.1.1 爆炸压力(参考压力)测定

参考压力是通过试验得出的高于大气压力的最大平滑压力的最高值。

注:获得平滑压力的方法之一是在压力信号电路中插入一个 (5 ± 0.5) kHz的滤波器。

试验包括点燃外壳内部爆炸性混合物和测量所形成的压力,试验时间应在图样规定的制造公差范围内。

试验次数、使用的爆炸性混合物及其在大气压力下与空气的体积比在表6中给出。

混合物应采用一个或几个高压火花塞来点燃,或用其他低能点燃源点燃。另外,若外壳内装有能点燃爆炸性混合物的开关装置时,最好用该装置来引燃。在每次试验过程中都应测量和记录爆炸所形成的压力。火花塞和压力传感器的数量和安放位置由检验单位决定。

规定用于某一特定气体中的 I C 电气设备,可按表 6 的要求进行试验。

制造厂规定使用的可拆卸衬垫,在进行试验时应装到电气设备上。

旋转电机应在静止和旋转状态下进行试验,是否有必要进行这两种试验,由检验单位决定。在旋转状态下试验时,电机的电源是接通或断开不限,但试验应在转速等于或非常接近最大额定转速时进行。

参考压力应在点火侧、点火侧的对应侧及外壳设计时预计产生过高压力的任何位置进行测定。

15.1.2 过压试验

该试验应按下列方法之一进行,这些方法是等效的。

15.1.2.1 静压试验

试验压力应为参考压力的 1.5 倍,但至少为 0.35 MPa。加压时间应为 10^{+2} s。

对于容积大于 10 cm^3 而不经受出厂试验(见第 16 章)的外壳,试验压力应为参考压力的 4 倍。

如果因外壳太小而不能测定参考压力以及不可能使用动压法时,则应用下列相应压力进行静压试验:

- a) I 类 I A、I B 为 1 MPa;
- b) I C 为 1.5 MPa。

静压试验只进行一次。

注:静压试验可以对整体外壳或对外壳部件进行。试验条件应该由制造厂和检验单位协商。

15.1.2.2 动压试验

如果已知参考压力,则进行动压试验时可使外壳所承受的最大压力为参考压力的 1.5 倍。压力上升速度不应与测定参考压力时的上升速度差别太大。特殊情况下可以通过预压用于测定参考压力的爆炸性混合物进行试验。

如果不能测定参考压力(例如容积太小或压力出现异常),则可在 1.5 倍大气压力下向外壳充以表 6 规定的爆炸性混合物进行试验。动压试验只进行一次,但 I C 外壳应用每一种爆炸性试验混合物进行三次试验。

15.2 内部点燃的不传爆试验

外壳放置在一个试验罐内,外壳内和试验罐内应充以相同的爆炸性混合物进行试验。

外壳内的混合物应采用一个高压火花塞或其他低能点燃源来点燃。另外,若外壳内装有能点燃爆炸性混合物的开关装置时,则可用该装置来引爆。

与防爆无关的衬垫应拆掉。

如果点燃没有传到试验罐内,则认为试验结果合格。

15.2.1 I 类、I A、I B 外壳

使用的爆炸性混合物及其与空气的体积比在表 6 中给出。

15.2.1.1 外壳是在无人间隙(接合面是在说明性文件中规定的制造公差范围内)的正常条件下进行试验。用式子表示如下:

$$0.8 i_c \leq i_E \leq i_c \leq i_T$$

式中: i_c ——制造厂图纸规定的最大结构间隙;

i_E ——试验间隙;

i_T ——表 1~表 3 所允许的最大间隙。

15.2.1.2 如果 I A 和 I B 外壳在进行这种试验可能会遭到破坏或损坏时,则允许把间隙值提高而超过制造厂所规定的最大值进行试验。间隙的放大系数,对于 I A 为 1.42,对于 I B 为 1.85。符合 ISO 标准配合的螺纹接合面的螺纹啮合轴向长度与制造厂规定的长度相比应缩短三分之一;低于 ISO 标准配

合的,应缩短二分之一。锥形螺纹接合面不必缩短。

外壳内和试验罐内所采用的爆炸性混合物在大气压力下与空气的体积比如下:

a) I A 为 $(4.2 \pm 0.1)\%$ 丙烷;

b) I B 为 $(6.5 \pm 0.5)\%$ 乙烯或 $(19 \pm 1)\%$ 氢气-甲烷(85/15)混合物。

15.2.2 I C 外壳

应采用下列方法之一进行试验:

15.2.2.1 第一种方法

应将平面接合面、圆筒接合面、带有轴承的转轴和操纵杆间隙加大到下列数值:

$$i_E = i_C + 0.5i_C (\text{对平面接合面、最小间隙为 } 0.1 \text{ mm})$$

$$i_E = 1.5i_T (\text{对平面接合面})$$

$$\text{或 } i_E = i_C + 0.5i_T (\text{对圆筒接合面})$$

式中: i_E ——试验间隙;

i_C ——制造厂图纸规定的最大结构间隙;

i_T ——表 4 所允许的最大间隙。

符合 ISO 标准配合的螺纹接合面的螺纹啮合轴向长度与制造厂规定的长度相比应缩短三分之一;低于 ISO 标准配合的,应缩短二分之一。锥形螺纹接合面不必缩短。

外壳内和试验罐内应在大气压力下充入表 6 所规定的一种爆炸性混合物。

15.2.2.2 第二种方法

外壳应在无人为间隙的正常条件下进行试验。其间隙值为:

$$0.8i_C \leq i_E < i_C \leq i_T$$

外壳和试验罐内应在 1.5 倍大气压力下充入表 6 所规定的一种爆炸性混合物。

注

1 如果用小于 $0.8i_C$ 的间隙进行试验,则试验混合物的压力应成比例增加以补偿较小的间隙值。试验压力可以按下列公式计算:

$$\text{试验压力} = \frac{i_C}{i_E} \times 1.2 \text{ 倍大气压力}$$

2 试验罐与外壳的容积之比应至少为 5:1。

15.2.2.3 对于只制造一台或几台样品的电气设备,每台样品都应用第一种方法的一种混合物在大气压力下试验 5 次,接合面在制造公差范围内。

16 出厂试验

16.1 出厂试验是按 15.1.2 所述的方法之一对样机或试样进行压力试验。对于这些试验所要采取的试验方法应由检验单位和制造厂协商。

对于出厂试验,用空外壳试验即可。可以对构成外壳的每一个部件进行单独试验,但其所受的应力应和整个外壳试验时相同。但是,如果出厂试验采用动压法,且封闭式设备或内装的机件会影响内部爆炸时压力上升,则应由检验单位和制造厂共同协商来确定试验条件。

容积不大于 10 cm^3 的外壳不需要进行出厂试验。对于容积大于 10 cm^3 的外,如果以 4 倍参考压力的静压进行了规定的型式试验,也不需要进行出厂试验。但焊接结构的外壳在任何情况下都应进行出厂试验。

注:上述出厂试验所规定的措施是要确保外壳一方面能承受住压力,另一方面是不出现降低外壳或外壳任何部件隔爆性能的通孔和裂纹。

16.2 当选择 15.1.2.2 规定的动压法试验时,出厂试验应采用下述方法之一进行:

a) 在外壳内部和外部用表 6 所规定的相应爆炸性混合物在 1.5 倍大气压力下进行爆炸试验;

b) 先进行 15.1.2.2 型式试验所规定的某一种动压试验,然后在外壳内部和外部用 15.2 所规定的

爆炸性混合物在大气压力下进行爆炸试验；

c) 先进行 15.1.2.2 型式试验所规定的某一种动压试验再进行压力至少为 0.2 MPa 的静压试验。

16.3 如果因外壳太小而不能测定参考压力时以及不可能用动压法时,则静压试验应采用下列相应压力:

a) I 类、I A 和 I B 为 1.0 MPa;

b) I C 为 1.5 MPa。

注: 静压试验可以对整体外壳或对外壳部件进行。试验条件应由制造厂和检验单位协商。

16.4 如果外壳无结构损坏或可能影响隔爆性能的永久变形,则认为试验合格。

表 1 I 类外壳隔爆接合面的最小宽度和最大间隙¹⁾

接合面宽度 L mm	与外壳容积 $V(\text{cm}^3)$ 对应的最大间隙 ²⁾ mm	
	$V \leq 100$	$V > 100$
平面接合面和止口接合面		
$6 \leq L < 12.5$	0.30	—
$12.5 \leq L < 25$	0.40	0.40
$25 \leq L$	0.50	0.50
操纵杆和轴 ³⁾		
$6 \leq L < 12.5$	0.30	—
$12.5 \leq L < 25$	0.40	0.40
$25 \leq L$	0.50	0.50
带滑动轴承的转轴 ⁴⁾		
$6 \leq L < 12.5$	0.30	—
$12.5 \leq L < 25$	0.40	0.40
$25 \leq L < 40$	0.50	0.50
$40 \leq L$	0.60	0.60
带滚动轴承的转轴 ⁵⁾		
$6 \leq L < 12.5$	0.450	—
$12.5 \leq L < 25$	0.60	0.60
$25 \leq L$	0.750	0.750

1) 除本表中给出的数值外,表 I A, I B 和 I C 中给出的那些数值可用于 I 类外壳。
2) 对于操纵杆、轴和转轴,其间隙是指最大的直径差。
3) 如果操纵杆或轴的直径大于本表所规定的隔爆接合面的最小宽度,按 6.2 条。
4) 如果转轴的直径大于本表所规定的隔爆接合面的最小宽度,按 7.1 条。
5) 单边间隙不得超过滑动轴承所允许的直径差(见 7.2 条)。

表2 I A 外壳隔爆接合面的最小宽度和最大间隙¹⁾

接合面宽度 L , mm	与外壳容积 $V(\text{cm}^3)$ 对应的最大间隙 ²⁾		
	mm		
	$V \leq 100$	$100 < V \leq 2\,000$	$V > 2\,000$
平面接合面和止口接合面 ³⁾			
$6 \leq L < 9.5$	0.30	—	—
$9.5 \leq L < 12.5$	0.30	—	—
$12.5 \leq L < 25$	0.30	0.30	0.20
$25 \leq L$	0.40	0.40	0.40
操纵杆和轴 ⁴⁾			
$6 \leq L < 12.5$	0.30	—	—
$12.5 \leq L < 25$	0.30	0.30	0.20
$25 \leq L$	0.40	0.40	0.40
滑动轴承的转轴 ⁵⁾			
$6 \leq L < 12.5$	0.30	—	—
$12.5 \leq L < 25$	0.350	0.30	0.20
$25 \leq L < 40$	0.40	0.40	0.40
$40 \leq L$	0.50	0.50	0.50
带滚动轴承的转轴 ⁶⁾			
$6 \leq L < 12.5$	0.450	—	—
$12.5 \leq L < 25$	0.50	0.450	0.30
$25 \leq L < 40$	0.60	0.60	0.60
$40 \leq L$	0.750	0.750	0.750
<p>1) 除本表给出的数值外,表 I B 和 I C 规定的数值可以用于 I A 外壳。</p> <p>2) 对于操纵杆、轴和转轴,其间隙是指最大直径差。</p> <p>3) 对于 $L \geq 9.5$ mm,间隙 ≤ 0.040 mm,外壳容积不超过 $5\,800 \text{ cm}^3$ 只适用于平面接合面,而对于其他接合面无容积限制。</p> <p>4) 如果操纵杆或轴的直径大于本表所规定的接合面最小宽度,按 6.2 条。</p> <p>5) 如果转轴的直径大于本表所规定的接合面最小宽度,按 7.1 条。</p> <p>6) 单边间隙应不超过滑动轴承所允许的直径差(见 7.2 条)。</p>			

表3 I B 外壳隔爆接合面的最小宽度和最大间隙¹⁾

接合面宽度 L , mm	与外壳容积 $V(\text{cm}^3)$ 对应的最大间隙 ²⁾		
	mm		
	$V \leq 100$	$100 < V \leq 2\,000$	$V > 2\,000$
平面接合面和止口接合面 ³⁾			
$6 \leq L < 9.5$	0.20	—	—
$9.5 \leq L < 12.5$	0.20	—	—
$12.5 \leq L < 25$	0.20	0.20	0.150
$25 \leq L$	0.20	0.20	0.20

表 3 (完)

接合面宽度 L , mm	与外壳容积 $V(\text{cm}^3)$ 对应的最大间隙 ²⁾		
	mm		
	$V \leq 100$	$100 < V \leq 2\,000$	$V > 2\,000$
操纵杆和轴 ⁴⁾			
$6 \leq L < 12.5$	0.20	—	—
$12.5 \leq L < 25$	0.20	0.20	0.150
$25 \leq L$	0.20	0.20	0.20
滑动轴承的转轴 ⁵⁾			
$6 \leq L < 12.5$	0.20	—	—
$12.5 \leq L < 25$	0.250	0.20	0.150
$25 \leq L < 40$	0.30	0.250	0.20
$40 \leq L$	0.40	0.30	0.250
带滚动轴承的转轴 ⁶⁾			
$6 \leq L < 12.5$	0.30	—	—
$12.5 \leq L < 25$	0.40	0.30	0.20
$25 \leq L < 40$	0.45	0.40	0.30
$40 \leq L$	0.60	0.450	0.40

1) 除了本表中给出的数值外,表 4 中的数值也可用于 II B 外壳。
2) 对于操纵杆、轴和转轴,其间隙是指最大直径差。
3) 对于 $L \geq 9.5$ mm, 间隙 ≤ 0.040 mm, 外壳容积不超过 $5\,800$ cm^3 的只适用于平面接合面, 对于其他接合面无容积限制。
4) 如果操纵杆或轴的直径大于本表规定的接合面最小宽度, 按 6.2 条。
5) 如果转轴的直径大于本表所规定的接合面最小宽度, 按 7.1 条。
6) 单边间隙应不超过滑动轴承所允许的直径差(见 7.2 条)。

表 4 I C 外壳隔爆接合面的最小宽度和最大间隙

接合面宽度 L , mm	与外壳容积 $V(\text{cm}^3)$ 对应的最大间隙				
	mm				
	$V \leq 100$	$100 < V \leq 500$	$500 < V \leq 1\,500$	$1\,500 < V \leq 2\,000$	$2\,000 < V \leq 6\,000$ ¹⁾
平面接合面 ²⁾					
$6 \leq L < 9.5$	0.10	—	—	—	—
$9.5 \leq L < 15.8$	0.10	0.10	—	—	—
$15.8 \leq L < 25$	0.10	0.10	0.040	—	—
$25 \leq L$	0.10	0.10	0.040	0.040	0.040
止口接合面(图 5, 6, 7)					
$6 \leq L < 12.5$	0.10	0.10	—	—	—
$12.5 \leq L < 25$	0.150	0.150	0.150	0.150	—
$25 \leq L < 40$	0.150	0.150	0.150	0.150	0.150
$40 \leq L$	0.20	0.20	0.20	0.20	0.20

表 4 (完)

接合面宽度 L , mm	与外壳容积 $V(\text{cm}^3)$ 对应的最大间隙				
	mm				
	$V \leq 100$	$100 < V \leq 500$	$500 < V \leq 1\,500$	$1\,500 < V \leq 2\,000$	$2\,000 < V \leq 6\,000^{1)}$
止口接合面(图 4) $C \geq 6 \text{ mm}$ $d_{\min} = 0.5 L$ $L = c + d$ $f \leq 1 \text{ mm}$ $12.5 \leq L < 25$ $25 \leq L < 40^{2)}$ $40 \leq L^{1)}$	0.150 0.180 0.20	0.150 0.180 0.20	0.150 0.180 0.20	0.150 0.180 0.20	— 0.180 0.20
圆筒接合面操纵杆或轴 ⁵⁾ $6 \leq L < 9.5$ $9.5 \leq L < 12.5$ $12.5 \leq L < 25$ $25 \leq L < 40$ $40 \leq L$	0.10 0.10 0.150 0.150 0.20	— 0.10 0.150 0.150 0.20	— — 0.150 0.150 0.20	— — 0.150 0.150 0.20	— — — 0.150 0.20
带滚动轴承的旋转电机圆筒轴承压盖接合面 $6 \leq L < 9.5$ $9.5 \leq L < 12.5$ $12.5 \leq L < 25$ $25 \leq L < 40$ $40 \leq L$	0.15 0.150 0.250 0.250 0.30	— 0.15 0.250 0.250 0.30	— — 0.250 0.250 0.30	— — 0.250 0.250 0.30	— — — 0.250 0.30
<p>1) 容积大于 $6\,000 \text{ cm}^3$ 和任何一种尺寸大于 1 m 的外壳应根据制造厂和检验单位所达成的协议来制定特殊要求。</p> <p>2) 乙炔和空气爆炸性混合物不允许采用平面接合面, 但是如果 $L \geq 9.5 \text{ mm}$, 间隙 $\leq 0.040 \text{ mm}$, 容积不大于 500 cm^3 的情况除外。</p> <p>3) 如果 $f \leq 0.5 \text{ mm}$, 圆筒部分的 i_T 可以增大到 0.20。</p> <p>4) 如果 $f \leq 0.5 \text{ mm}$, 圆筒部分的 i_T 可以增大到 0.250。</p> <p>5) 要特别注意第 6 章中规定的磨损要求, 如果操纵杆或轴的直径大于本表所规定的接合面最小宽度, 按 6.2 条。</p>					

表 5 IC 外壳螺纹接合面

接合面参数	普通螺纹	特殊螺纹
螺距 $P^{1)}$, mm	$0.7 \leq P \leq 3$	$P \geq 1.27$
配合等级 ²⁾ (ISO 965-1 和 ISO 965-3)	中级: $0.7 \leq P \leq 2$ 高级: $2 < P \leq 3$	—
最小啮合扣数 ³⁾	≥ 5	≥ 5 (锥型螺纹) ≥ 6 (矩形螺纹 5H4h) ≥ 7 (矩形螺纹 6H6g) ≥ 8 (矩形螺纹 7H8g)

表 5 (完)

接合面参数		普通螺纹	特殊螺纹
外壳容积为 $V(\text{cm}^3)$ 的 最小轴向啮合长度 mm	$V \leq 100$	≥ 5	—
	$V > 100$	≥ 8	—

1) 当螺距超过 2 mm 时,可采取必要的特殊措施以保证电气设备能够通过 15.2 条规定的内部点燃不传爆试验。

2) 允许采用不符合 ISO 标准的圆筒形螺纹接合面,但是电气设备须通过 15.2 条所规定的内部点燃不传爆试验。

3) 当采用标准螺纹时要求锥形螺纹啮合扣数为 5 扣可能有一定困难,允许少于 5 扣。

表 6 爆炸试验

外壳	爆炸压力的测定 (参考压力)		内部点燃的不传爆试验	
	试验次数	爆炸性试验混合物	试验次数	爆炸性试验混合物
I	3	甲烷(CH_4) (9.8 ± 0.5)%	5 ³⁾	甲烷(CH_4) 氢(H_2) (58 ± 1)% CH_4 (42 ± 1)% H_2 (12.5 ± 0.5)% MESG=0.8 mm
IA	3	丙烷(C_3H_8) (4.6 ± 0.3)%	5 ³⁾	氢(H_2) (55 ± 1)% MESG=0.65 mm
IB	3 ¹⁾	乙烯(C_2H_4) (8.0 ± 0.5)%	5 ³⁾	氢(H_2) (37 ± 1.0)% MESG=0.35 mm
IC ²⁾	5	氢(H_2) (31 ± 1.0)%	5	氢(H_2) (27 ± 1.0)%
	5	乙炔(C_2H_2) (14.0 ± 0.5)%	5	乙炔(C_2H_2) (7.5 ± 1)%

1) 在可能出现压力重叠的情况下应至少试验 5 次,并且用(24 ± 1)%氢-甲烷[(85 ± 1)% H_2 和(15 ± 1)% CH_4]与空气的混合物重复试验至少 5 次。

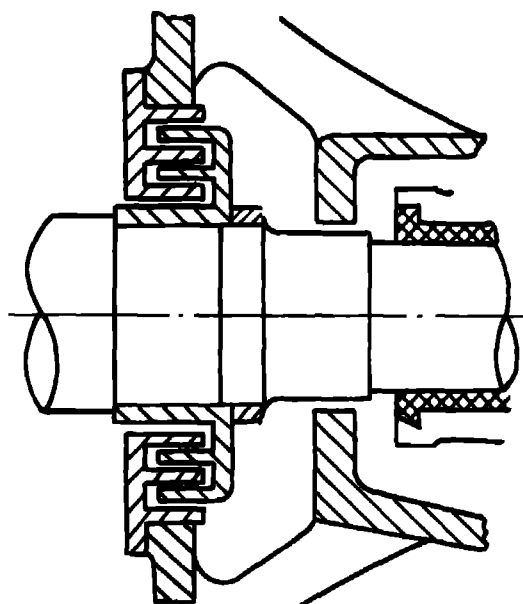
2) 如果外壳上标明只使用在氢气或乙炔爆炸性环境中,则只能对规定的气体进行 5 次试验。

3) 对本试验所使用的爆炸混合物包含已知的安全系数。该安全系数 K 是有关气体组中最易引燃混合物的(见 IEC 79-1A)最大实验安全间隙(MESG)与所选用的爆炸性混合物的最大实验安全间隙之比。

I 类: $K = \frac{1.14}{0.8} = 1.42$

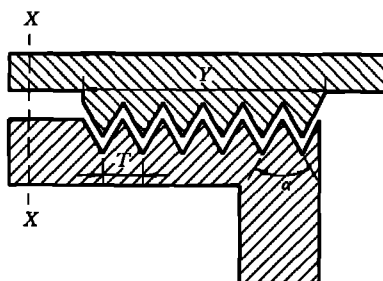
IA: $K = \frac{0.92}{0.65} = 1.42$

IB: $K = \frac{0.65}{0.35} = 1.85$



注：如果曲路轴承盖曲折部分或零部件之间的间隙不符合表1~表4的规定而满足第二篇的试验要求时，是允许的（见第5.1条）。

图1 适用于圆筒轴承和滚动轴承的曲路结构



$Y \geq 5T$ 试验长度 = $\frac{Y}{1.5}$ $T \geq 1.25 \text{ mm}$ $\alpha = 60^\circ (\pm 5^\circ)$

图2 锯齿形接合面

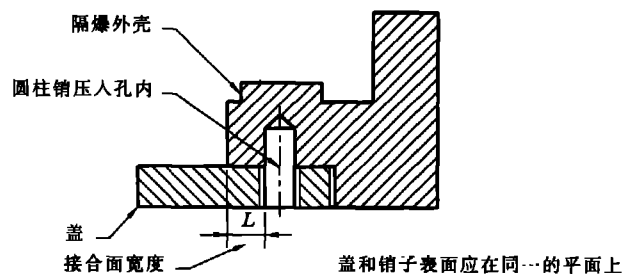


图3 间接检查接合面间隙的示例

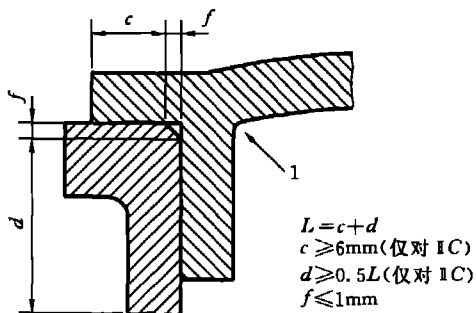


图4

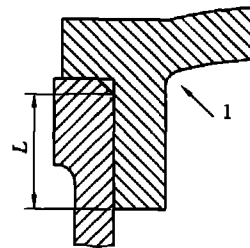


图5

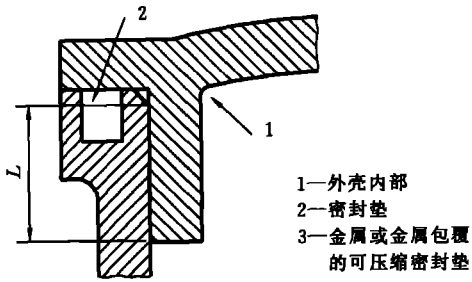


图 6

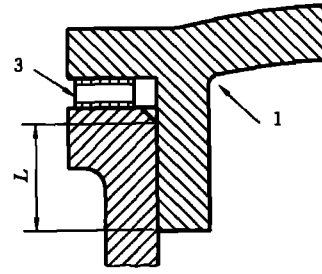
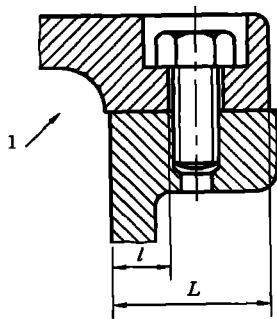


图 7

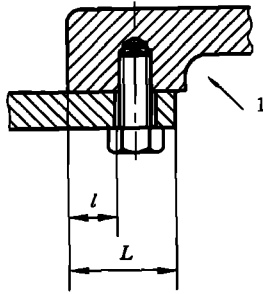
1—外壳内部
2—密封垫
3—金属或金属包覆的可压缩密封垫

图 4~图 7 止口接合面



L—接合面宽度

图 8



1—外壳内部

图 9

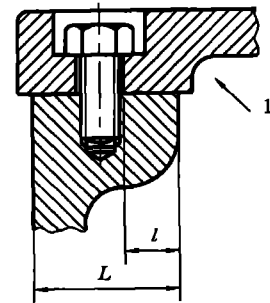


图 10

图 8、图 9 和图 10 隔爆接合面上的孔

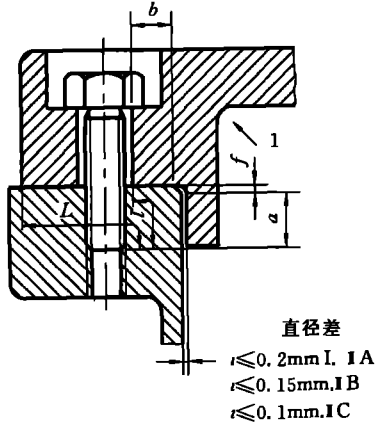


图 11 止口接合面的 L 值

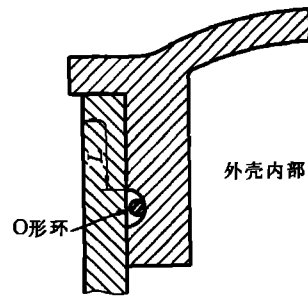
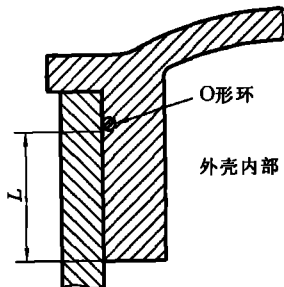
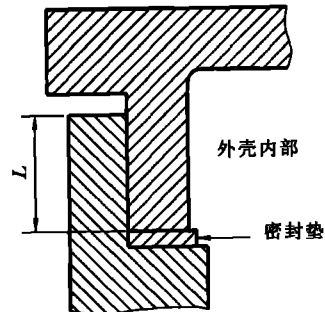


图 12 衬垫和 O 形环



L—接合面宽度(见表 1~4)

图 13 衬垫和 O 形环



L—接合面宽度

图 14 衬垫和 O 形环

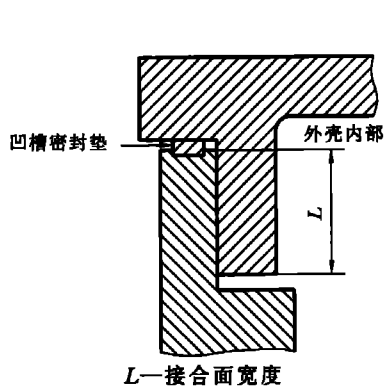


图 15 衬垫和 O 形环

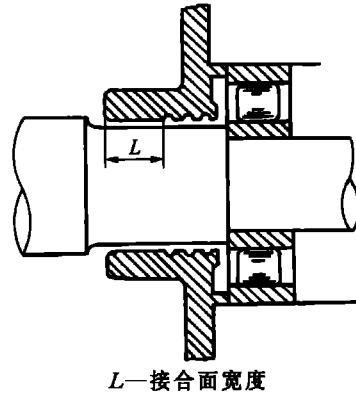
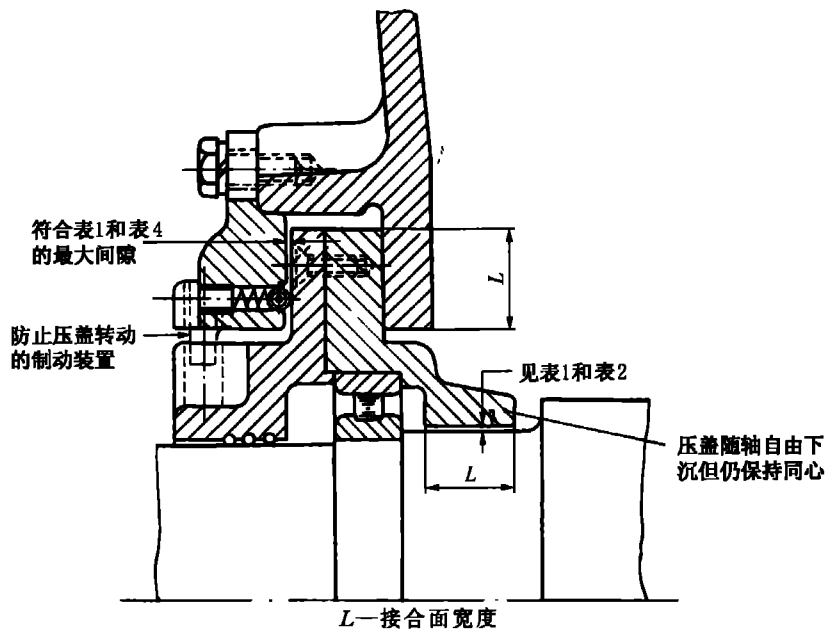


图 16 适用于滚动轴承的圆筒式轴承盖



注：为设计所规定的浮动程度应考虑转子和定子间的间隙和轴承允许的磨损。

图 17 典型的浮动轴承压盖

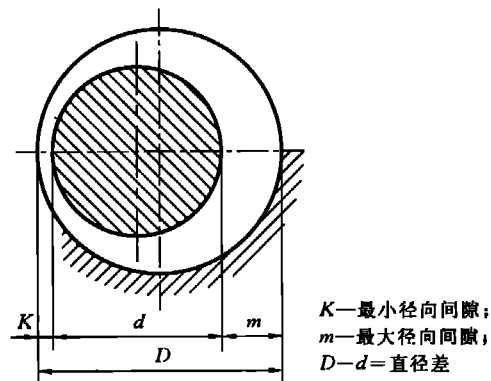
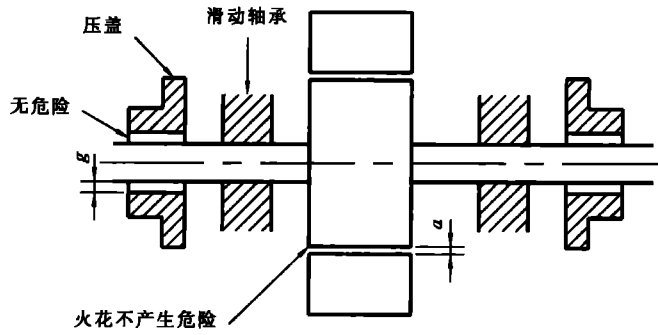
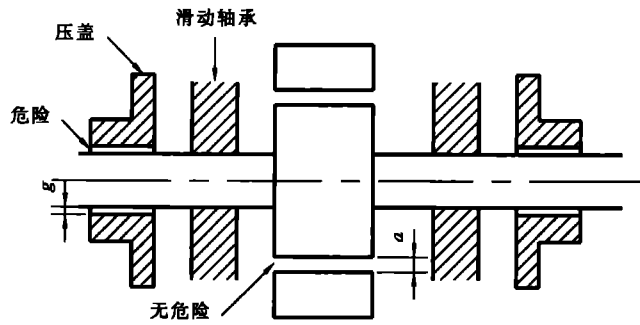


图 18 旋转电机转轴的接合面



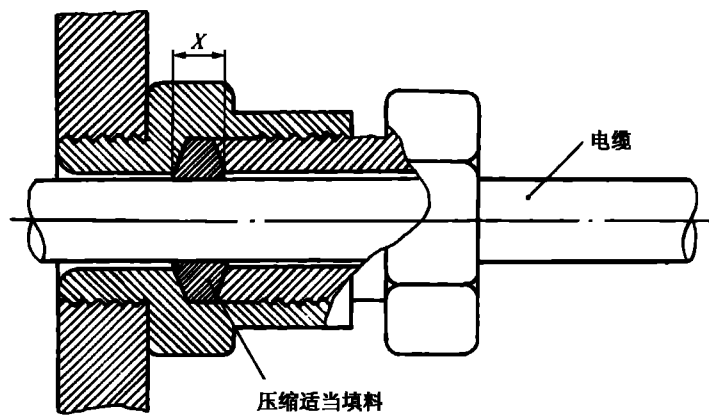
a —转子、定子间的径向间隙, g —允许轴承盖的径向移动

图 19 滑动轴承 $a < g$ 的情况



a —转子、定子间的径向间隙, g —允许轴承盖的径向移动

图 20 滑动轴承 $a > g$ 的情况



X —密封宽度

注：本图用图例示出 12.4 条的要求，但不表示真实结构的细节，密封宽度 X 应随可压缩材料测定。

图 21 电缆直接引入装置示例图

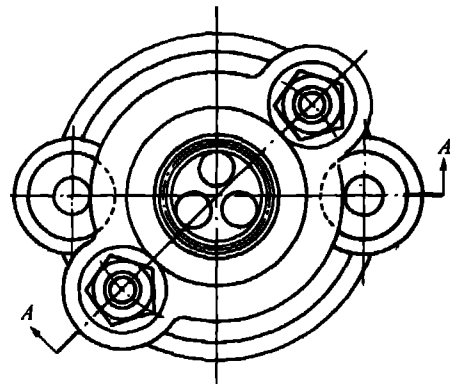
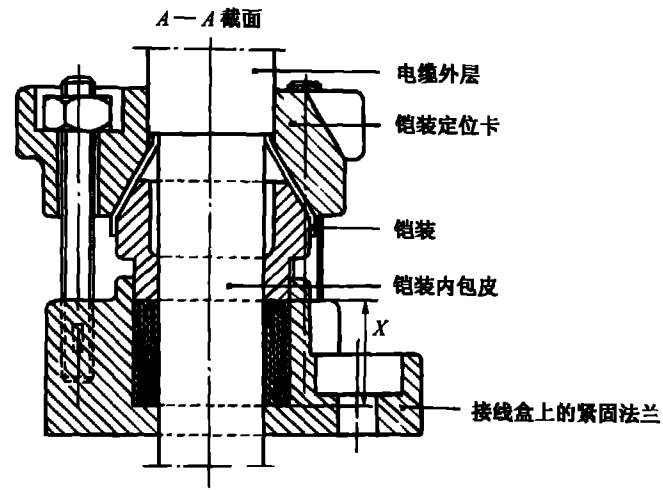
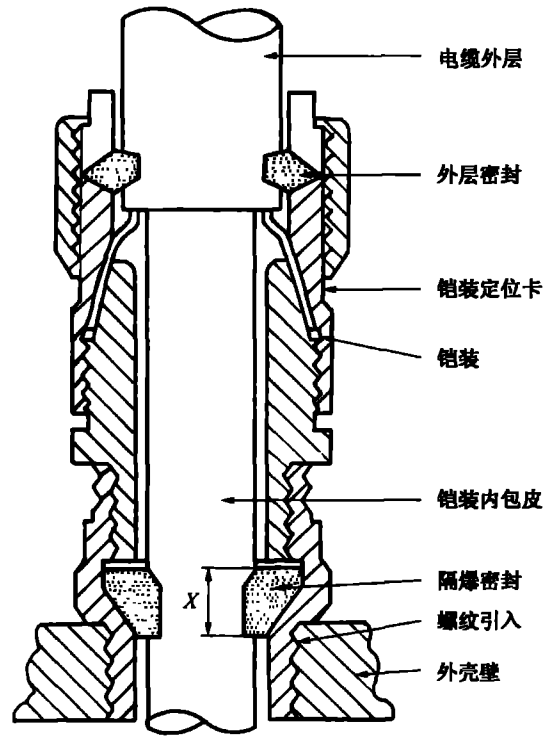


图 22 采用铠装(带有铠装定位装置)的隔爆电缆直接引入装置示例图(见 12.4 条)



X—密封宽度

图 23 采用铠装电缆的直接引入装置示例

附录 A
(标准的附录)
隔爆外壳的非金属部件

A1 范围

该附录适用于非金属隔爆外壳和外壳的非金属部件,但下列情况除外:

- a) 电缆引入装置的密封圈;
- b) 与防爆型式无关的非金属部件。

A2 特殊结构要求**A2.1 外壳内壁表面的耐泄痕性和爬电距离**

当非金属外壳或外壳的非金属部件直接用来支承裸露带电部件时,外壳内壁表面或外壳部件的耐泄痕性和爬电距离应符合 GB 3836.3 的要求。

但是,对于 I 类隔爆外壳,在额定电流大于 16 A,能在空气中产生电弧使绝缘材料承受电气应力的情况下(开关装置例如:断路器、触头、隔离开关),绝缘材料的相对泄痕指数(CTI)应等于或大于 400 M(按照 IEC 112 的规定)。

A3 型式试验的补充要求**A3.1 概述****A3.1.1 试验时的环境温度**

当有些试验必须与试验地点环境温度不同的温度下进行,这些温度应该:

- a) 温度上限,运行中的最高环境温度至少升高 10 K,但最多升高 15 K;
- b) 温度下限,运行中的最低环境温度至少减低 5 K,但最多降低 10 K。

A3.1.2 试验顺序

I 类电气设备应该采用 6 个样品进行试验:

a) 两个样品应经受耐热性能的高温试验(A3.1.3),接着进行耐热性能的低温试验(A3.1.4),然后按 GB 3836.1 进行机械试验,最后,一个样品进行爆炸试验(A3.2)另一个样品进行可燃性试验(A3.3)。

b) 两个样品应经受(A3.1.6)的耐油脂试验,然后按 GB 3836.1 进行机械试验,最后,一个样品进行爆炸试验(A3.2)另一个样品进行可燃性试验(A3.3)。

c) 两个样品应经受(A3.1.6)矿用设备耐液压油试验,然后按 GB 3836.1 进行机械试验,最后,一个样品进行爆炸试验(A3.2)另一个样品进行可燃性试验(A3.3)。

I 类电气设备应采用两个样品进行试验,而这些样品应经受(A3.1.3)耐热性能的高温试验,接着进行耐热性能的低温试验,然后按 GB 3836.1 进行机械试验,最后,一个样品进行爆炸试验(A3.2)另一个样品进行可燃性试验(A3.3)。

A3.1.3 耐热性能的高温试验

耐热性能的高温试验须采用与防爆型式整体有关的塑料外壳或外壳的塑料部件来确定,这些外壳或部件应储放在相对湿度为(90±5)%,温度高于最高工作温度(20±2)°C,但至少为 80°C 的环境中持续储放四个星期。

在最高工作温度超过 75°C 的情况下,则用温度为(95±2)°C,相对湿度为(90±5)%,两星期的储放时间代替上述规定的四星期的储放时间,然后把外壳或部件放置在温度高于最高工作温度(20±2)°C 及

正常环境湿度的试验箱内两星期。

A3.1.4 耐热性能的低温试验

耐热性能的低温试验是通过与防爆型式完整性有关的塑料外壳和外壳的塑料部件来确定的,外壳和外壳部件放置在按 A3.1.1 条的规定降低到最低工作温度的环境内 24 h。

A3.1.5 耐光照试验

材料的耐光照试验仅对没有遮光保护的塑料外壳或外壳的塑料部件进行。对于 I 类设备,该试验只适合于照明装置。

该试验应按 ISO 179 规定在标准尺寸为 50 mm×6 mm×4 mm 的 6 根试验棒上进行。试验棒应按制造外壳的同等条件制成。这些条件应在电气设备的试验报告中说明。

试验应按 ISO 4892 的规定,在一个用氙(Xe)灯和模拟太阳光过滤系统的曝光室中进行,黑板温度为(55±3)℃,曝光时间应为 1 000 h。

评定标准按 ISO 179 的冲击弯曲强度要求,当对外侧(暴露面)冲击的当时,曝照后的冲击弯曲强度至少是未曝照试样相应值的 50%。对于曝照前由于没有出现断裂而无法测得冲击弯曲强度的材料,则曝照试验后可能断裂的试棒不得超过 3 个。

A3.1.6 I 类电气设备的耐化学剂试验

塑料外壳和外壳塑料部件应经受下列耐化学剂的试验:

- a) 油和油脂;
- b) 矿用液压油。

有关试验应在 4 个密封好能够防止试验液体进入的外壳内部的试样上进行。

a) 2 个试样应放置于按 ISO 1817 标准的附录“浸渍液体”规定的 2 号油中持续(24±2)h,温度为 50℃;

b) 另 2 个试样应放置于含水 35%(按容量计)的甘醇水溶液构成的液压油中持续(24±2)h。

试验结束后,有关外壳试样应从液体槽内取出来,仔细擦干并放置在试验室内 24 h,然后每一个外壳试样应通过 GB 3836.1 中规定的机械试验。

如果一个或多个外壳试样未能通过机械试验应在合格证中说明安全使用的特殊条件,并且电气设备的标志按 GB 3836.1 的规定包括符号 X。

A3.2 爆炸试验

A3.2.1 经过 A3.1 条的规定试验并且试验合格的非金属外壳及外壳非金属部件须按下列顺序进行爆炸试验。

A3.2.2 外壳应能承受爆炸压力能力的试验

这些试验应按本标准第 15.1 条的规定进行。

A3.2.3 火焰烧蚀试验

该试验应在隔爆接合面至少有一面是塑料的外壳上进行。

例外情况:如果容积小于 100 cm³ 并且材料通过按 A3.3.1 条的规定进行的可燃性试验,那么就没有必要进行火焰烧蚀试验。

对于该种试验:

- a) 外壳上静止的平面接合面和止口接合面的平面部分的间隙应调整到 0.1 mm~0.15 mm,但是,如果涉及的级别允许最大静止间隙小于 0.15 mm,则间隙应调整到允许的最大值;
- b) 圆筒形接合面和止口接合面的圆筒部分以及螺纹接合面的间隙不得改变;
- c) 贯穿两个相邻隔爆外壳的绝缘套管须按条件较严的外壳进行试验。

该试验须按本标准第 15.1.1 条规定的相应级别的爆炸性混合物点燃 50 次。对于 IC 电气设备按本标准表 6 所规定的两种爆炸性混合物须各点燃 25 次。如果能通过下列不传爆试验,则试验合格。

A3.2.4 内部点燃的不传爆试验

该试验应按本标准中的第 15.2 条的规定进行。

A3.3 可燃性试验

A3.3.1 该试验应按 ISO 1210 的规定进行。

试样应：

- a) 从电气设备的外壳上切下，
- b) 模铸成单件试块，或
- c) 从为此而准备的塑料板上切下。

模铸成单件试块或切割试块的塑料板应尽可能按接近于生产电气设备外壳的条件生产。这些生产条件应在制造厂的技术性文件中记载。

注：如果制造外壳的条件是关键，则应在合格证中记载。

火焰移去后，任何试块继续燃烧的时间须小于 15 s。在此时间内，试块不应完全燃烧(ISO 1210)。

A3.3.2 如果因试样在火焰中卷曲而不能按 A3.3.1 条进行试验，则应使用下列试验方法的任一种。

A3.3.2.1 第一种试验方法

试验应按 GB/T 11020 的规定(方法 FV：火焰——垂直试样)进行。

试块应：

- a) 从电气设备的外壳上切下来，或
- b) 模铸成单件试块，或
- c) 从为此而准备的塑料板上切下。

模铸成单件试块或从试块上切下来的塑料板应尽可能按接近于生产电气设备外壳的条件生产。这些条件应在制造厂的文件中记载。

A3.3.2.2 第二种试验方法

燃烧试验应在小室、容器或不通风的试验柜里进行。每个试样自上端(距端部 6 mm)，用与轴线垂直的夹紧环夹持支撑，使试样下端高于燃烧管顶部 10 mm 并且高于水平的医用干脱脂棉(50 mm × 50 mm 药棉单层最高非标准厚度为 6 mm)层 300 mm。

本生灯须备有一个长 100 mm，内径为(9.5 ± 0.5)mm 的管子。该管子不需要配备端部辅件例如稳定器。气体应该用工业纯度甲烷，并配备有适当控制器和仪表以形成均匀气流(含热量约每立方米 37 MJ 的天然气可以产生类似的结果)。试样长度(125 ± 5)mm，宽度(13 ± 0.3)mm，厚度(3.0 ± 0.2)mm。必要时，试样应进行预处理(见 ISO 1210:1982 第 5.2 条)。

本生灯应在远离试样的地方点燃和调节，产生 20 mm 高的蓝色火焰，然后增大供气量至黄色尖端消失为止。必要时重新测定火焰高度并校正。试验火焰放在试样低端下边中央并允许停留 10 s。然后试验火焰撤离至少 150 mm 远并记录试样火焰燃烧持续时间。当试样火焰熄灭时，试验火焰还要立即放回试样下边。10 s 后试验火焰撤离，需记录火焰燃烧和无焰燃烧的持续时间。

被试材料燃烧特性验收条件：

- a) 每一次施加试验火焰之后没有样品燃烧超过 10 s；
- b) 每组 3 个样品在施以 10 次试验火焰燃烧之后，样品全部燃烧时间不超过 50 s；
- c) 没有样品燃烧或无焰燃烧到固定架；
- d) 没有样品燃烧的颗粒落下能点燃样品下 300 mm 处干燥医用脱脂棉；
- e) 在第二次移开试验火焰后，无样品的无焰燃烧超过 30 s。

附录 B
(标准的附录)
呼吸装置和排水装置

B1 范围

本附录适用于隔爆外壳用呼吸装置和排水装置。

下列要求也适用于传声装置,但不包括以下装置:

- a) 内部爆炸事故的泄压装置;或
- b) 内部装有能够与空气形成爆炸性混合物的气体并且压力超过 1.1 倍大气压的压力装置。

B2 通用要求

呼吸装置或排水装置含有一些透气元件,这些元件应能够承受隔爆外壳内部爆炸产生的压力,并且能够防止向外壳周围爆炸性环境传爆。

它们也应承受隔爆外壳内部爆炸动态效应而不产生连续燃烧或削弱其阻火性能的损坏。

呼吸装置和排水装置的通孔不应通过采用故意加大平面接合面间隙的方法来产生。

注:该装置可以设计成呼吸装置、排水装置或两种形式相结合的结构。

如果是由于技术上的原因,须设置呼吸装置和排水装置,制造厂应向用户提供注意事项的说明书以保证它们在运行中不易于失效(例如:因粉尘或油漆堆积)。

B3 应直接规定装置所用材料成份或参照现有实施规范。乙炔环境用呼吸装置和排水装置的元件所使用材料含铜量不得超过 60%(按质量计)以限制乙炔化合物的形成。

B4 应规定呼吸装置和排水装置及其零部件的尺寸。

B5 带可测通道的元件

如果元件能通过 B11 条的试验,那么通道的间隙和可测通道长度没必要按表 1~表 4 给出的数值。

B6 对呼吸装置和排水装置卷曲的带状元件的补充要求。

B6.1 卷曲的带状元件,应采用镍铜合金、不锈钢或制造厂和检验单位之间协商一致的金属制成。但不得采用铝、钛、镁及其合金。

B6.2 如果能在图纸中规定直通装置内的通道,并在完整装置上可以进行测量,那么就应规定通道尺寸的上下公差范围并且在生产中加以控制。

B6.3 如果 B6.2 条的要求不适合,应采用 B7.2 条的要求。

B6.4 第 15.2 条的型式试验应在制成允许的最大间隙尺寸的试样上进行。

B7 带有不可测通道的元件

如果通过元件的通道是不可测量的(例如:烧结金属元件),则元件应符合 B7.1~B7.5 条的有关要求。这些元件应按其密度及其孔隙尺寸分级。

由于功能上的原因,可能也需要规定液体渗透率和通气孔率的要求。

B7.1 必要时,制造厂应规定:

- a) 元件密度;
- b) 最大的孔隙尺寸;
- c) 液体渗透率;
- d) 通气孔率。

这些应按照具体材料和加工方法认可的标准方法确定。

B7.2 对于带呼吸装置和排水装置非可测通道元件的补充要求。

B7.2.1 烧结金属元件

B7.2.1.1 烧结金属元件应按下列方法制成:

- a) 不锈钢,
- b) 90/10 铜锡黄铜, 或
- c) 制造厂和检验单位之间协商同意的特种金属或特种合金。

B7.2.1.2 应按 ISO 4003 规定的方法测定等效气泡压力孔隙尺寸。

B7.2.1.3 应按 ISO 2738 的规定测定烧结金属元件的密度。

B7.2.1.4 鉴于这些装置功能方面的原因, 应按 ISO 4022 和 ISO 2738 的规定测量元件的通气孔率和/或液体渗透率。

B7.2.1.5 烧结金属元件应在技术性文件中清晰地列出:

- a) 材料与 B3 和 B7.2.1.1 条一致;
- b) 最大气泡试验孔隙尺寸(单位: μm)与 B7.2.1.2 条一致;
- c) 密度与 B7.2.1.3 条一致;
- d) 最小厚度;
- e) 在必要时, 液体渗透率和通气孔率应与 B7.2.1.4 条一致。

B7.2.2 压紧金属丝元件

B7.2.2.1 压紧金属丝元件应采用不锈钢或由制造厂和检验单位协商同意的其他特种金属丝制成。这些元件应是刚性并有规定的尺寸。

注: 制造工作是从金属丝编织开始, 把编织层压进一个盒子内以形成一个均匀的基体。

B7.2.2.2 为了评定密度, 应规定金属丝的直径。还应规定有关质量、金属丝编织层和网眼尺寸的数据。过滤器的质量和相同固体金属的等效体积质量比应在 0.4~0.6 之间。

B7.2.2.3 应按 ISO 4003 规定的方法测定等效的气泡压力孔隙尺寸。

B7.2.2.4 应按 ISO 2738 测定元件密度。

B7.2.2.5 鉴于这些元件功能方面的原因, 要求按 ISO 4022 和 ISO 2738 的规定测定通气孔率和/或流体渗透率。

B7.2.2.6 元件应按技术文件的规定清晰地表示:

- a) 材料应与 B3 和 B7.2.2.1 条的要求一致;
- b) 最大气泡试验孔隙尺寸(单位: μm)与 B7.2.2.3 条一致;
- c) 密度与 B7.2.2.4 条一致;
- d) 尺寸, 包括公差;
- e) 原有的金属丝直径;
- f) 必要时, 流体渗透率和通气孔率符合 B7.2.2.5 条。

B7.2.3 金属泡沫元件

B7.2.3.1 该元件应该用镀一层镍的网状聚氨基甲酸(乙)酯泡沫制成, 通过热分解消除聚氨基甲酸(乙)酯并把镍变成镍铬合金(例如: 用气体扩散), 并且必要时把材料压缩。

B7.2.3.2 金属泡沫元件至少应含有 15% 的铬(按质量计)。

B7.2.3.3 应按 ISO 4003 的规定方法测定等效的气泡压力孔隙尺寸。

B7.2.3.4 按 ISO 2738 的规定测定元件的密度。

B7.2.3.5 鉴于这些元件功能方面的原因, 要求按 ISO 2738 和 ISO 4022 的规定测定通气孔隙率和流体渗透率。

B7.2.3.6 金属泡沫元件应按技术文件的规定清晰地表示:

- a) 材料与 B7.2.3.1 和 B7.2.3.2 条一致;
- b) 最大气泡试验孔隙尺寸(单位: μm)与 B7.2.3.3 条一致;
- c) 最小厚度;
- d) 最小密度;

e) 必要时,流体渗透率和通气孔隙率与 B7.2.3.5 条一致。

B8 如果装置可以拆卸,那么其结构应设计成重新装配时能避免缩小或扩大开口间隙。

B9 元件的安装布置

呼吸元件和排水元件应采用烧结、焊接、铜焊或按第 5.5 条的规定胶粘,或用其他的合适方法:

——直接固定在外壳上以构成外壳的一个整体部分;

——或者固定在一个适当的元件上,然后用夹紧或用螺纹安装在外壳上以使它能作为一个组件更换。

另外,元件也可以用构成隔爆接合面的方法安装。在这种情况下,须符合第 5 章的相应要求,如果元件的布置通过 3 篇的型式试验,那么元件表面粗糙度没必要符合第 5.2.2 条要求。必要时,可采用夹紧环或类似的方法来保持外壳的整体性。呼吸元件或排水元件可按下列任何一种方法安装;

a) 可以在外壳内部安装,螺栓和夹紧环应从内部进行拆卸;

b) 或从外壳外部安装,紧固件应按照第 10 章的要求。

B10 机械强度

装置和其护罩(如果有护罩)在正常安装时,应通过 IEC 79-0 的冲击试验。

B11 带有呼吸装置和排水装置的隔爆外壳的试验

按 B11.1~B11.3 条的规定试验应在 B10 条的冲击试验之后的样机上进行。

对于带有不可测通道的装置,样机的孔隙尺寸应不小于规定的最大孔隙尺寸的 85%。

B11.1 外壳经受爆炸压力能力的试验

该试验应按第 15.1 条及下列补充要求。

B11.1.1 按第 15.1.1 条的规定测定爆炸压力时,呼吸装置和排水装置应用固体塞子更换。

B11.1.2 按第 15.1.2 条的规定进行过压试验时,柔性薄软膜(如薄塑料纸)须粘在呼吸装置和排水装置的内表面上。经过压试验之后,该装置应不出现有影响防爆性能的永久性变形和损坏。

B11.2 热试验

B11.2.1 试验程序

带有一个或几个呼吸装置的外壳应按 B11.3.1 条进行试验,但点燃源只能设在可能导致最不利结果的位置。

试验时应监视一个装置或多个装置外表面的温度。试验应进行 5 次。所采用的试验混合物应是 (4.2±0.1)% 丙烷(与空气的体积比,并在大气压力下)。另外,规定使用于乙炔环境中的装置应采用 (7.5±1)% 乙炔混合物(与空气体积比,并在大气压下)。

当外壳存在有导入或抽出潜在危险气体流的可能时,试验时的外壳的布置应能使气体通过装置和外壳流通。

任何通风系统和抽样系统应按制造厂文件的规定进行操作。每试验 5 次之后,爆炸性混合物应保持足够的时间允许装置表面任何持续燃烧达到明显的程度(例如:至少 10 min 使装置外表面的温度升高或使温度可能传到外表面)。

B11.2.2 合格标准

未出现火焰传播。也未观察到火焰持续燃烧。

以 1.2 的安全系数乘上所测装置外表面的温升来确定电气设备的温度组别。

B11.3 内部点燃的不传爆试验

应按第 15.2 条的规定以及下列的补充要求。

B11.3.1 试验程序

点燃源首先应放置在呼吸装置和排水装置的内表面处。必要时,再放置在能在该装置表面产生最大峰值爆炸压力和最大压力上升速率的一处或多处。如果外壳有超过一个以上的相同装置时,那么被试装置应能导致最不利的试验结果。应点燃外壳内的气体混合物。对于每一处的点燃源都应进行 5 次试验。

B11.3.2 对于 I、IA 和 IB 类呼吸装置和排水装置应采用第 15.2.1 条的不传爆试验要求进行试验。

带有可测通道的 IC 类呼吸装置和排水装置,应采用第 15.2.2 条和 B11.3.2.1 条或者第 15.2.2 条和 B11.3.2.2 条的要求。

带有不可测通道的呼吸装置和排水装置应采用 B11.3.2.1 或 B11.3.2.2 条要求。

B11.3.2.1 方法 A

对于氢气环境,只要求用氢/空气混合物进行试验。用 $1.5 \times 10^5 \text{Pa}$ 预压力进行试验 5 次。

B11.3.2.2 方法 B

该方法的使用包括 IC 组气体的限制范围。当要求限制特殊气体或多种气体时,电气设备应用符号“X”标志。

硝酸乙酯除外。

对于容积大于 100cm^3 的外壳不得用于二硫化碳。

用于外壳和试验罐的气体混合物由下列成分组成(与空气的体积比,在大气压下):

- a) $(40 \pm 1)\%$ 氢, $(20 \pm 1)\%$ 氧和其余的氮;
- b) $(10 \pm 1)\%$ 乙炔, $(24 \pm 1)\%$ 氧和其余的氮。

对于氢气,只采用项 a) 的气体混合物。

附 录 C

(标准的附录)

I 类电气设备的补充规定¹⁾

C1 隔爆外壳材质

C1.1 采掘工作面用电气设备(包括装在采煤机、装岩机、输送机等机械上的电气设备)的外壳须采用钢板或铸钢制成。其他零部件或装配后外力冲击不到的及容积不大于 2000cm^3 的外壳,可用牌号不低于 HT250 灰铸铁制成。但电动机除机座须采用钢板或铸钢制成外,其他零部件亦可采用 HT250 灰铸铁制成。

C1.2 非采掘工作面用电气设备的外壳,可用牌号不低于 HT250 的灰铸铁制成。

C1.3 峒室专用电气设备外壳材质不受 C1.2 条的限制。

C1.4 外壳容积不大于 2000cm^3 时,可采用非金属材料制成。但不允许直接在非金属外壳上制作紧固用螺纹(出线口除外)。

C2 设备的直接引入

电气设备符合下列两项条件时,允许采用直接引入方式:

- a) 正常运行时不产生火花、电弧或危险温度;
- b) 电气设备的额定功率不大于 250W ,且电流不大于 5A 。

C3 电气设备接线盒内或直接引入的接线端子部分的电气间隙和爬电距离应符合 GB 3836.3 的有关规定。

C4 设备的螺纹隔爆接合面须有防止自行松脱的措施。

采用说明:

1] IEC 标准中无此附录。本附录的内容是考虑到我国煤矿井下环境的具体情况,按 GB 3836.2(第一版)中的一些有关要求而编写的。

附录 D

(提示的附录)

隔爆型电缆引入装置和衬垫的补充要求¹⁾

D1 引入装置的结构要求

D1.1 带橡胶密封圈的引入装置

D1.1.1 如果电缆引入装置采用具有同样外径尺寸但内径尺寸不同的任何密封圈,则密封圈非压缩轴向长度:

a) 对于圆形电缆直径不大于 20 mm,非圆形电缆截面圆周长不大于 60 mm 时,最小为 20 mm。

b) 对于圆形电缆直径大于 20 mm,非圆形电缆截面圆周长大于 60 mm 时,最小为 25 mm。

D1.1.2 如果电缆引入装置仅使用一种规定的橡胶密封圈,该密封圈最小的非压缩轴向长度应为 5 mm。在这种情况下,电缆装置应标出“X”。但对于 I 类和 IC 类容积大于 2 000 cm³ 隔爆外壳,最小的轴向长度应符合 D1.1.1 条的要求。

D1.2 用填料密封的电缆引入装置

安装时填料密封最小轴向长度为 20 mm。

制造厂应规定:

a) 引入装置允许使用电缆芯线最大外接圆直径。

b) 通过填料最多的芯线数。

这些规定数值应保证沿密封长度 20 mm 各点上至少有 20% 的横截面积有填料填充。

电缆引入装置应能装配到电气设备上,并可从电气设备上拆掉,在规定的填料凝固期之后不破坏填料的密封性。

制造厂应向用户提供填料和有关使用说明书。这些说明书可作为说明文件的一部分。

D1.3 带螺纹的电缆引入装置

引入装置有螺纹接合面时,螺纹应符合第 5.3 条的有关要求。对于圆柱形螺纹,螺纹部分至少有 8 mm 的长度,并且至少 6 扣螺纹。如果螺纹有退刀槽,装配时应安装有一个不可分开并且不可压缩的垫圈或类似零件,以保证要求的螺纹啮合长度。

注:要求 6 扣螺纹是保证当电缆引入装置安装在隔爆外壳上时,至少啮合 5 扣。

D2 引入装置的试验

D2.1 密封试验

D2.1.1 带橡胶密封圈的引入装置

应在密封圈的不同允许尺寸下进行。采用清洁、干燥、抛光的低碳钢圆形芯棒,芯棒直径等于制造厂规定的密封圈最小允许电缆直径。

使用金属密封圈或复合密封圈时,每一种密封圈均须安装在清洁,干燥的模拟电缆金属棒上进行试验,金属棒直径等于制造厂规定的密封圈允许最小电缆直径。

对于非圆形电缆密封圈须安装在一个清洁、干燥的电缆模拟样品上,模拟电缆样品的周长等于制造厂规定的密封圈所允许的最小电缆尺寸。

然后把密封圈安装在电缆引入装置内,并在螺栓(使用法兰压紧装置)或螺母(使用压紧螺母)上施

采用说明:

1) IEC 60079-1:1990 中无此附录。本附录中关于隔爆型引入装置的内容等效采用了欧洲标准 EN 50018:1994 附录 C 和 IEC 60079-1 的新修订草案 31A/70/CDV:1997 的附录 C 的规定,关于隔爆型衬垫的内容是根据我国具体情况按 GB 3836.2(第一版)中的有关内容编写的。

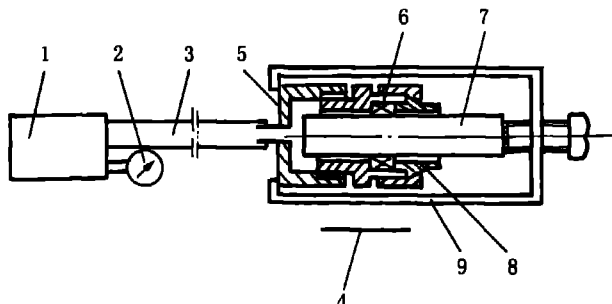
加力矩以保证 I 类 2 MPa 液压和 II 类 3 MPa 液压下保持密封。

注：力矩可在试验前按经验确定或由制造厂提供。

装配后，安装在液压试验装置（使用颜色水或油作为液体）内，原理按图 D1 所示。充上液体然后液压逐步上升。

对于 I 类在 2 MPa 在压力下保持 2 min，或对于 II 类在 3 MPa 压力下保持 2 min，如果吸水纸上没有任何泄露痕迹，则认为密封满足要求。

注：除了与密封圈有关的接合面外，其他所有接合面均应密封起来。当采用金属护套电缆样品时，须避免对导线端部或电缆内部施加压力。



1—液压泵；2—压力表；3—软管；4—吸墨纸；5—转接器；6—密封圈；
7—芯棒/金属护套电缆；8—压紧元件；9—固定夹

图 D1 密封试验装置

D2.1.2 用填料密封的电缆引入装置

对于用填料密封的引入装置，应对每一种尺寸的电缆引入装置用的金属芯棒进行试验，其数量和直径使通过引入装置的任何横截面的最少实际填料填充量符合 D1.2 条的要求。

根据制造厂说明书准备好填料，然后填入相应的空间并在适当时间内凝固。按 GB 3836.1—2000 第 23.4.7.3 条和 23.4.7.4 条要求进行试验。然后再安装在密封试验装置上按同样的程序进行密封试验。

D2.2 机械强度试验

D2.2.1 螺纹压紧元件的电缆引入装置

试验时，在压紧元件上施加密封试验中所需力矩 2 倍的力矩，但是施加的力矩（以 $N \cdot m$ 为单位）至少为圆形电缆最大允许电缆直径的 3 倍（单位为 mm）或非圆形电缆最大允许电缆周长（单位为 mm）。

然后，拆掉引入装置并检查其零件情况。

D2.2.2 用螺栓固定的压紧元件的电缆引入装置

压紧元件用螺栓固定的电缆引入装置施加在压紧元件螺栓的力矩应当为密封试验规定力矩的 2 倍，但至少等于（以 $N \cdot m$ 为单位）下列数值：

M6:10N·m	M12:60N·m
M8:20N·m	M14:100N·m
M10:40N·m	M16:50N·m

然后拆掉电缆引入装置并检查其部件。

D2.2.3 填料密封的电缆引入装置

对于带螺纹的引入装置，将其旋入到有相应螺孔的钢制试块上，施加的力矩应等于 D2.2.1 规定的最小值的力矩（以 $N \cdot m$ 为单位）。

然后，拆掉电缆引入装置并检查其零部件。

D2.2.4 合格标准

如果未发现电缆引入装置的任何元件损坏则认为 D2.2.1~D2.2.3 条的试验合格。

注：当试验表明电缆引入装置的机械强度足以承受其使用条件要求时，密封圈的任何损坏可以忽略不计。

D3 在维修中不经常打开的部件可采用衬垫作为隔爆措施,衬垫除符合 5.4.2 条外应设计成:

a) 衬垫厚度不小于 2.0 mm;

b) 接合面宽度:当外壳容积不大于 100 cm³ 时,不小于 6.0 mm;当外壳容积大于 100 cm³ 时,不小于 9.5 mm;

c) 安装后的衬垫,结构上应保证不会脱落,并在外壳内产生爆炸压力时也不被挤出。
